



Pápai Víz- és Csatornamű Zrt.

8500 Pápa, Vízmű u. 2.

Tel.: 89/313-455; fax: 89/510-640 E-mail: titkarsag@papaivizmu.hu

www.papaivizmu.hu



Iktatószám: 204-26/2024.

Gecse Község Önkormányzat

Istenes Gyula polgármester

8543 Gecse

Kossuth u. 39.

Tárgy: Gördülő fejlesztési terv javaslat megküldése

Tisztelt Polgármester Úr!

A víziközmű-szolgáltatásról szóló 2011. évi CCIX. törvény 11. § (1) értelmében, a víziközmű-szolgáltatás hosszú távú biztosíthatósága érdekében – a fenntartható fejlődés szempontjaira tekintettel – a víziközmű-rendszereként tizenöt éves időtávra gördülő fejlesztési tervet kell készíteni. **A gördülő fejlesztési terv felújítási-pótlási tervből, valamint beruházási tervből áll, amelyet jóváhagyásra 2024. szeptember 30-ig kell benyújtani a Magyar Energetikai és Közmű-szabályozási Hivatalnak a jogszabályban előírtak alapján az alábbiak szerint:**

1. A Vízmű vagyonekzelésében vagy tulajdonában üzemeltetési szerződés alapján üzemeltetett víziközművek vonatkozásában a felújítás-pótlási tervet a Szolgáltató készíti el és nyújtja be, - annak tartalmára nézve az érintett önkormányzatok véleményezési joggal rendelkeznek.
2. Valamennyi víziközmű eszköz vonatkozásában a **beruházási (BR.) tervet** az érintett önkormányzatok **készítik el** és nyújtják be – a Vízmű véleményezési joggal rendelkeznek.

A Pápai Vízmű a fenti. esetekre elkészítette javaslatát (a törvény csak a vagyonekzelt, saját és bérelt eszközök esetében írja elő a Vízműnek a tervek elkészítését, a többlettel az Önök munkáját akarjuk segíteni). A tervezetet e levélhez csatoltan megküldjük az érintett önkormányzatoknak és kérjük **az ellátásért felelősök képviselőjét, hogy kezdeményezzen közös megbeszélést** a víziközmű-rendszer vonatkozásában.

A vonatkozó jogszabályok alapján az önkormányzatok **véleményezzék a vagyonekzelt, saját eszközcsoport felújítás-pótlási tervét, továbbá döntsenek a beruházási (BR.) tervről:**

1./ A Pápai Vízmű ZRt. **saját tulajdonú, vagyonekzelt** eszközei vonatkozásában benyújtásra tervezett gördülő fejlesztési tervéről (felújítás, pótlás) szóló önkormányzati képviselőtestületi határozatot legkésőbb 2024. szeptember 26-ig, egy eredeti példányban megküldeni szíveskedjenek. A képviselőtestületi határozat tervezetét csatoljuk (1. sz. melléklet).

2./ A **beruházások** vonatkozásában a víziközmű-rendszerhez tartozó önkormányzatok által elfogadott és benyújtásra tervezett gördülő fejlesztési tervet a Pápai Vízmű ZRt-nek véleményeznie kell.

Kérem az Önkormányzatot, az ellátásért felelősök képviselőjét, hogy a víziközmű-rendszer gördülő fejlesztési tervét (a teljes anyagot) véleményezésre legkésőbb 2024. szeptember 23-ig megküldeni szíveskedjen.

2.1./ A gördülő fejlesztési terv benyújtására kötelezettnek nyilatkoznia kell a 61/2015.(X.21.) NFM rendelet alapján, hogy a tervben a Vhr. vonatkozó előírásait maradéktalanul figyelembe vette, a nyilatkozat mintát az 2.sz. melléklet tartalmazza.

3./ Az önkormányzat meghatalmazása szükséges az 3. sz. melléklet szerinti tartalommal, hogy a Pápai Víz- és Csatornamű ZRt. az önkormányzatot érintő víziközmű-rendszer(ek)re a gördülő fejlesztési tervet elkészítse és a Magyar Energetikai és Közmű-szabályozási Hivatal (1054 Budapest, Bajcsy-Zsilinszky u. 52.) -hoz benyújtsa, a teljes hatósági eljárásban az Önkormányzatot képviselje a közigazgatási hatósági eljárás és szolgáltatás általános szabályairól szóló 2004. évi CXL. törvény 40/A. §-ában foglaltak szerint.

A fejlesztési tervek – víziközmű-rendszerenként, az ellátásért felelősöket képviselő önkormányzatonként – az eszközök tulajdonjoga szerinti bontásban, összesítő és fejlesztési ütemenként részletező leírással, az eszköznyilvántartásban szereplő valamennyi eszköz vonatkozásában készültek.


A Víz- és Csatornamű székelyén egyeztetett időpontban konzultációt tart azoknak az Önkormányzatoknak (csoportoknak), akik ezt igénylik.

A vonatkozó 1,2,3. sz. mellékleteket aláírva, legkésőbb **2024. szeptember 26-ig** a kérjük megküldeni a Víz- és Csatornamű részére, a terv benyújtása érdekében.

Kérem szíves intézkedésüket!

Pápa, 2024. augusztus 26.

Tisztelettel:

PÁPAI VÍZ- ÉS CSATORNAMŰ ZRT.
8500 Pápa, Vízút u. 2.


Vörös Dániel
vezérigazgató

KÉPVISELŐTESTÜLETI HATÁROZAT

Gecse Község Önkormányzat Képviselő-testületének .../2024.(IX.17.) határozata

Tárgy: V20 víziközmű-rendszer 2025-2039. évi gördülő fejlesztési terv

1. Gecse Község Önkormányzat Képviselőtestülete a víziközmű-szolgáltatásról szóló 2011. évi CCIX. törvény 11. § (1) bekezdésében előírt 2025-2039. időtávra szóló V20 számú víziközmű-rendszerre vonatkozó gördülő fejlesztési tervet megtárgyalta.
 - a) A Képviselőtestület véleményezési jogával élve egyetért a Pápai Vízfűtő- és Csatornamű Zrt. vagyonkezelésében és tulajdonában lévő víziközművek és vagyonelemek előterjesztés szerinti felújítási, pótlási tervével.
 - b) A Képviselőtestület jóváhagyja a Pápai Vízfűtő- és Csatornamű Zrt. vagyonkezelésében és tulajdonában lévő vagyonelemek előterjesztés szerinti beruházási tervét.
 - c) A b.) pontban jóváhagyott gördülő fejlesztési tervben meghatározott fejlesztések, pótlások és beruházások költségeinek pénzügyi forrásait felmerüléskor mindenkor éves költségvetésében biztosítja.
2. A Képviselőtestület a gördülő fejlesztési terv beruházási tervrészét a Pápai Vízfűtő- és Csatornamű Zrt. számára véleményezésre megküldi.
3. A Képviselőtestület felhatalmazza a Pápai Vízfűtő- és Csatornamű Zrt.-t, hogy a gördülő fejlesztési tervet nyújtsa be a Magyar Energetikai és Közmű-Szabályozási Hivatalhoz.

Határidő:

Felelős:

NYILATKOZAT

a gördülő fejlesztési tervhez a 61/2015.(X.21.) NFM rendelet alapján

Alulírott Istenes Gyula polgármester kijelentem, hogy Gecse Község Önkormányzat - mint a gördülő fejlesztési terv benyújtására kötelezett – a gördülő fejlesztési tervben a víziközmű-szolgáltatásról szóló 2011. évi CCIX. törvény egyes rendelkezéseinek végrehajtásáról szóló 58/2013. (II.27.) Korm. rendelet vonatkozó előírásait maradéktalanul figyelembe vette.

Kelt, 2024. szeptember 17.


.....
polgármester

MEGHATALMAZÁS

Alulírott **Gecse Község Önkormányzat** (cím: 8543 Gecse, Kossuth u., 39.) képviseletében Istenes Gyula polgármester - mint a 2025-2039. évi gördülő fejlesztési terv készítésére kötelezett - meghatalmazom a Pápai Víz- és Csatornamű ZRt. (8500 Pápa, Vízmű u. 2.) képviseletében Vörös Dániel vezérigazgatót, hogy az önkormányzatot érintő víziközmű-rendszer(ek)re a gördülő fejlesztési tervet elkészítse és a Magyar Energetikai és Közmű-szabályozási Hivatalhoz (1054 Budapest, Bajcsy-Zsilinszky u. 52.) benyújtsa, a teljes hatósági eljárásban az Önkormányzatot képviselje a közigazgatási hatósági eljárás és szolgáltatás általános szabályairól szóló 2004. évi CXL. törvény 40/A. §-ában foglaltak szerint.

Víziközmű-rendszer neve: **V20 Gecse**

Víziközmű-szolgáltatási ágazat: közműves ivóvízellátás

Víziközmű-rendszer azonosítója: 11-09292-1-001-01-07

Kelt, 2024. szeptember 17

.....
Istenes Gyula polgármester
meghatalmazó

.....
Vörös Dániel vezérigazgató
meghatalmazott

Tanuk:

1. név.....

lakcím.....

2. név.....

lakcím.....

Gördülő fejlesztési terv a 2025-2039 időszakra											
FELÚJÍTÁSOK ÉS PÓTLÁSOK ÖSSZEFOGLALÓ TÁBLÁZATA											
ellátásért felelős / ellátásért felelősök képviselője / víziközmű-szolgáltató *											
Pápai Vízmű Zrt.											
11-09292-1-001-00-07											
A tervet benyújtó szervezet megnevezése:											
Víziközmű-szolgáltató megnevezése:											
Víziközmű-rendszer kódja: **											
Fontosság sorrend	Feújítás és pótlás megnevezése	Vízjogi engedély köteles-e a feújítás, pótlás	Az érintett ellátásért felelős(ök) megnevezése	Tervezett nettó költség (eFt)	Megvalósítás várható időtartama			Tervezett időtáv ****			
					Forrás megnevezése***	Kezdés	Befejezés	Rövid	Közép	Hosszú	
1.	Rendkívüli helyzetből adódó azonnali feladatok	nem	Gecse Önk.	161	Écs	2025	2025	x			
2.	Rendkívüli helyzetből adódó azonnali feladatok	nem	Gecse Önk.	692	Écs	2026	2029		x		
3.	VZ0-1. Gecse vízbázis, kút, átemelő mobil áramfejlesztő csatlakozás kiépítés	nem	Gecse Önk.	3 920	Écs	2026	2029		x		
5.	Rendkívüli helyzetből adódó azonnali feladatok	nem	Gecse Önk.	1 730	Écs	2030	2039				x
6.	VZ0-2. Gecse 50 m3-es medence vízáró festése	nem	Gecse Önk.	9 800	Écs	2030	2039				x
	MINDÖSSZESEN			16 303							

	Tervezett feladatok nettó költsége a teljes ütem tekintetében [eFt]	Rendelkezésre álló források számszerűsített értéke a teljes ütem tekintetében [eFt]
I. ütem	161	161
II. ütem	4 612	4 612
III. ütem	11 530	11 530

* a megfélelő szövegrész aláhúzással kell jelölni

** a Hivatalt által a működési engedélyben megállapított VKR-kód

*** amennyiben pénzügyi forrás az adott feladat elvégzésére nem áll rendelkezésre, ezt jelölni kell "forráshiány" kifejezéssel

**** a megfélelő időtávot x-el kell jelölni

V20 GECSE KÖZMŰVES IVÓVÍZELLÁTÁS FEJLESZTÉSI FORRÁSAI

sorsz.	Megnevezés	2023. tény e Ft	2024. várható e Ft	2025. terv e Ft			
	Bevételek	6 107	5 201	5 210			
	Fogyasztásarányos árbevétel	4 178	4 623	4 630			
	- lakossági		3 954	3 960			
	-nem lakossági		669	670			
	Alapdíj	522	508	510			
	- lakossági		402	400			
	-nem lakossági		106	110			
	Különdíjas szolgáltatások	68	70	70			
	Egyéb bevétel Állami támogatás	1 339	0	0			
	Üzemelés költségei és ráfordításai	9 501	9 870	9 629			
	Villamos energia	1 775	1 202	1 360			
	Üzemelés költségei	6 576	6 540	7 130			
	Értékcsökkenés (vk+rf+ráosztott)	861	975	975			
	Bérleti ,hasznbálati díj	0	0	0			
	Adó jellegű ráfordítások	276	276	154			
	Egyéb ráfordítások	13	11	10			
	Víziközmű fejlesztési és ellentételezési alak	0	866	0			
	V20 egyenlege	-3 394	-4 669	-4 419			
	V20 könyvelt értékcsökkenés (vagyonkezelt+saját)	857	1 008	1 153			
	Bevétellel fedezett értékcsökkenés	0	0	0			
	Bf.écs / könyvelt écs. %	0	0	0			
		Értékcsökkenés			Források részletezése		
	FORRÁSOK RÉSZLETEZÉSE	2023. TÉNY	2024. VÁRHATÓ	2025. TERV	Bev. fed écs. I. ütem 2025.év	II.ütem 2026-2029.	III.ütem 2030.-2039.
	Rendszerfüggő,vagyonkezelt eszközök értékcsökkenése						
1.	12111.Földterületek	0	0	0	0	0	0
2.	12211.Ivóvízellátás építményei	284	435	580	87	2320	5800
3.	12221.Ivóvízellátás vezetékai	280	280	280	42	1120	2800
4.	12311.Ivóvíztermelés épületei	51	51	51	8	204	510
5.	12611.Ing. Kapcs.vagyon értékű jogok	0	0	0	0	0	0
6.	13111.Víztermelést szolgáló gépek,berend	78	78	78	0	312	780
		693	844	989	137	3 956	9 890
	Rendszerfüggetlen, saját eszközök écs.						
7.	1131.Szellemi termékek	0	0	0	0	0	0
8.	1222.Ivóvízellátás vezetékai(vízmérők)	32	32	32	5	128	320
9.	1311.Víztermelést szolgáló gépek,berende	132	132	132	20	528	1320
10.	1314.Egyéb műszaki felszerelések,gépek	0	0	0	0	0	0
11.	1413.100 e Ft alatti gépek,berendezések	0	0	0	0	0	0
		164	164	164	25	656	1 640
	V20 víziközmű értékcsökkenés össz.	857	1 008	1 153	161	4 612	11 530
12.	Korábbi évek eredménye						
13.	Közműfejlesztési hozzájárulás						
14.	Egyéb források						
15.	Forrás átcsoportosítás (+/-)						

Összes forrás V20				161	4 612	11 530
-------------------	--	--	--	-----	-------	--------

Rendkívüli helyzetből adódó azonnali feladatok (tartalék) 2025.

Tervezett nettó költség: **161 e Ft**

Forrás:

A V20 víziközmű-rendszer 2025-2039 évekre vonatkozó gördülő fejlesztési terv I. ütemére nem terveztünk felújítási és pótlási feladatokat, mert a víziközmű rendszer a 2024 évi adatok alapján veszteséges, a veszteség nagyobb, mint az elszámolt értékcsökkenési leírás, ezért a jelenlegi ivóvízdíjak nem nyújtanak fedezetet a fejlesztésre. A rendkívüli helyzetből adódó fejlesztések forrása a 2025. évi várható értékcsökkenésének a 15 %-a.

Fejlesztés száma: V20-1.

Fejlesztés éve: 2026-2029. év

Tárgy: Gecse vízbázis kút, átemelő Mobil áramfejlesztő csatlakozás kiépítésFejlesztés indoka:

Ideiglenes energiaellátás biztosítása, tartós áramszolgáltatói hiba (vihár, áramszolgáltatói ellátás biztonság csökkenése) miatt

Műszaki leírás:

Csatlakozó hely kiépítés 1 db, 14 KVA aggregátor részére, 1 db kút szivattyú, 1 db légoxidációs kompresszor, 2 db átemelő szivattyú részére, névleges villamos teljesítmény P1 9 kW/db, kb.27-30 A

Környezeti hatások

Energihatékonyság és üzembiztonság növelés

Költségbecslés:

Fejlesztés várható költsége: **3.900 e Ft.**

Engedély:

Fejlesztési Terv

Forrás:

Értékcsökkenési leírás

Tervrajz:

Fejlesztés száma V20-2.

Fejlesztés éve: 2030-2039. év

Tárgy: Gecse 50 m3-es medence vízzáró festése

Fejlesztés indoka

1996-ban üzembehelyezett 50 m3 vb. medence víztere elhasználódik, vízzáróságát pótolni kell

Műszaki leírás

- korrodálódott réteg eltávolítása
- vízzáró vakolat pótlása
- 2 rétegű festés

Elmaradásával járó kockázatok

Javítási költségek növekedése, medence további állagromlás

Engedély

Fejlesztési terv

Költségbecslés

Fejlesztés várható költsége

9.800 e Ft

Forrás

Értékcsökkenés

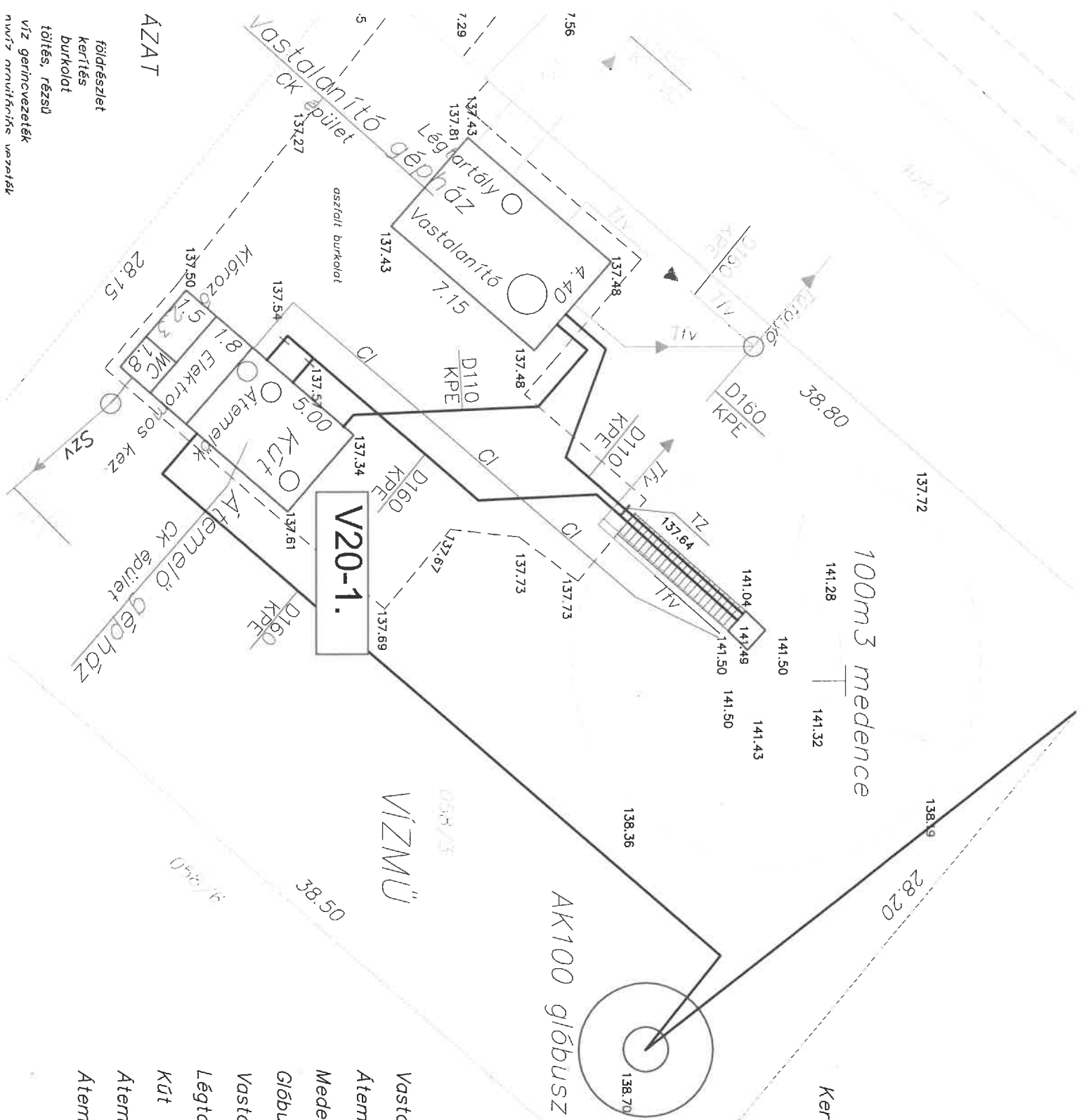
Tervrajz

HELYSZÍNRAJZ

M = 1:200

Balti alapszint

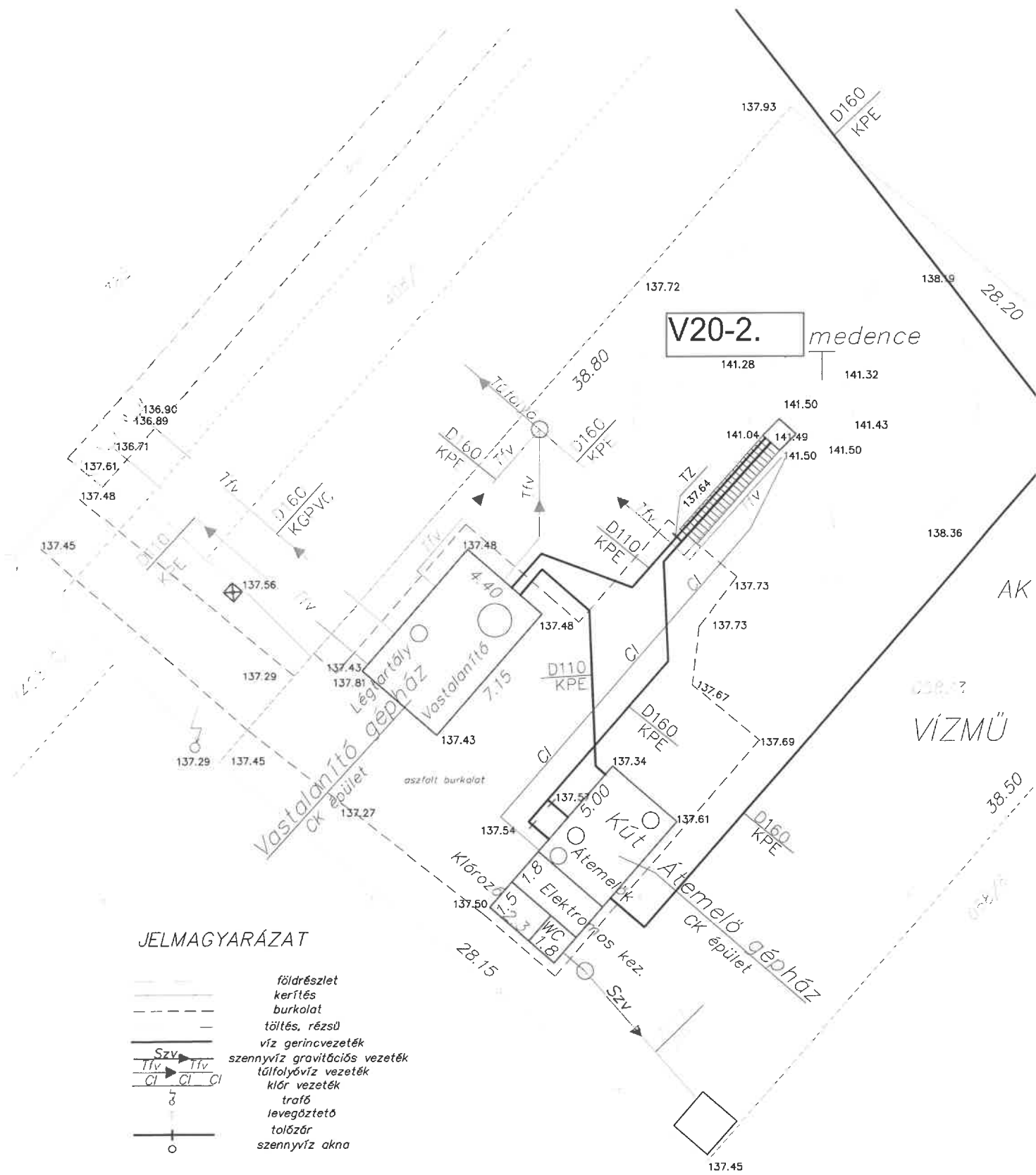
Kerítéssel határolt terület nagysága: 1090 m²



Súlyponti koordináták

EOV	Y	X
Vastalanító gépház	535969.66	234679.
Átemelő gépház	535975.54	234669.
Medence	535985.22	234689.
Glóbusz	536000.04	234684.
Vastalanító	535971.56	234680.
Légtartály	535968.17	234679.
Kút	535978.55	234671.
Átemelő	535975.21	234670.
Átemelő	535974.42	234669.

AZAT
 földészlet
 kerítés
 burkolat
 töltés, rézsút
 víz gerincvezeték
 nyvíz aranykörös vezeték



Készült: 2017 – évben

Gördülő fejlesztési terv a 2025-2039 időszakra									
BERUHÁZÁSOK ÖSSZEFOGLALÓ TÁBLÁZATA									
ellátásért felelős / ellátásért felelősök képviselője / víziközmű-szolgáltató *									
Pápai Vízmű Zrt.									
11-09292-1-001-00-07									
Fontossági sorrend	Felújítás és pótlás megnevezése	Vízjogi engedély köteles-e a felújítás, pótlás	Az érintett ellátásért felelős(ök) megnevezése	Tervezett nettó költség (eFt)	Forrás megnevezése***	Megvalósítás várható időtartama	Tervezett időtáv ****		
						Kezdés	Befejezés	Rövid	Hosszú
1.	VZ0-BR-7 Gecse vízműtelep irányítástechnikai rendszer korszerűsítése	igen	Gecse Önk.	7 000	pályázati forrás	2030	2039		x
2.	VZ0-BR-10 vízkezelő UV fertőtlenítő berendezés létesítése	igen	Gecse Önk.	10 000	pályázati forrás	2030	2039		x
3.	VZ0-BR-14 Gecse vízbázis bővítése, korszerűsítése	igen	Gecse Önk.	82 230	pályázati forrás	2030	2039		x
	MINDÖSSZESEN			99 230					

Tervezett feladatok nettó költsége a teljes ütem tekintetében [eFt]	Rendelkezésre álló források számszerűsített értéke a teljes ütem tekintetében [eFt]
I. ütem	0
II. ütem	0
III. ütem	99 230

* a megfelelő szövegrészt aláhúzással kell jelölni

** a Hivatal által a működési engedélyben megállapított VKR-kód

*** amennyiben pénzügyi forrás az adott feladat elvégzésére nem áll rendelkezésre, ezt jelölni kell

"forráshiány" kifejezéssel

**** a megfelelő időtávot x-el kell jelölni

Sor- szám	Tétel- szám	Tárgyi eszköz megnevezése	Tervezett fejlesztés e Ft		
			I. 2025	II. 2026-29	III. 2030-39
		A. Mélyfúrású kút			
1		a, Épület, építmény			
2		b, Gép, berendezés			
3		c, Energiaellátás, irányítástechnika			
		B. Vízmű telep			
4		a, Épület, építmény			
5		b, Gép, berendezés			
6		c, Energiaellátás, irányítástechnika			
7	1	Irányítástechnika		0	7 000
		C. Vízkezelő létesítmények			
8		a, Épület, építmény			
9		b, Gép, berendezés			
10	1	UV fertőtlenítő berendezés		0	10 000
11		c, Energiaellátás, irányítástechnika			
		D. Ivóvízhálózat			
12		a, Épület, építmény			
13	1	Ivóvízhálózat csere		0	0
14	2	Ivóvíz távvez. Gecse-Vaszar-Takácsi			82 230
15	3	Ivóvízhálózat csere			0
		E. Víztoronyok			
16		a, Épület, építmény			
17	1	Víztorony megerősítés, festés			
18		b, Gép, berendezés			
19		c, Energiaellátás, irányítástechnika			
		F. Nyomásfokozók			
20		a, Épület, építmény			
21		b, Gép, berendezés			
22		c, Energiaellátás, irányítástechnika			
		G. Egyéb			
23		a, Terv, tanulmány			
24	1	Terv, megvalósíthatósági tan.		0	
	V20	Beruházás összesen	0	0	99 230
VÁRHATÓ FORRÁSOK					
		Pályázati forrás			99 230
		Önkormányzati önrész			0
		Vízmű önrész (écs)			0

A 2025-2039. évi gördülő fejlesztési beruházás I-II. ütemére beruházást nem tervezünk. Ismereteink szerint pályázati lehetőség a víziközművek fejlesztésére korlátozott. Az Önkormányzatoknak a beruházásra saját forrás nem áll rendelkezésre

Fejlesztés száma V20 – Br - 7

Tárgy: Gecse vízmű telep irányítástechnikai rendszer korszerűsítése (2030-2039.)

Fejlesztés indoka

Berendezések elavultak, cserére szorulnak, az ivóvíz fertőtlenítő berendezés csatlakoztatása az irányítástechnikához

Műszaki leírás

Siemens S7 200 PLC cseréje új korszerű PLC-re
URH modem csere
Program módosítás

Elmaradásával járó kockázatok

Az irányítástechnika felújítása nélkül a vízellátás folyamatossága bizonytalanná válik. az ivóvízellátás folyamatos biztosítása elengedhetetlen.

Engedély

Pályázati forrás felhasználásával megvalósuló víziközmű beruházás esetén vízjogi létesítési engedély, illetve a megvalósítás időszakában érvényben lévő jogszabályok szerinti engedélyek megléte szükséges.

<u>Költségbecslés</u>	UV fertőtlenítő illesztés	2.500 e Ft
	PLC	2.000 e Ft
	Modem csere	2.000 e Ft
	Program módosítás	500 e Ft
	Összesen:	7.000 e Ft

Forrás

Pályázati forrás: 100 %
Vízmű forrás: -

Tervrajz

Folyamatábra

Fejlesztés száma V20 – Br - 10Tárgy: Vízkezelő UV fertőtlenítő berendezés létesítése (2030-2039.)Fejlesztés indoka

A meglévő Nátrium hypokloritos fertőtlenítés elavult, korszerű, környezetkímélő berendezés telepítése szükséges

Műszaki leírás

Ultraibolya sugárzással működő vízcsírátlanító berendezés.

Teljesítmény 10 m3/óra

Sugárzási dózis 30 MJ/cm²

- fertőtlenítő kamra
- Epra blokk
- kezelő épület
- mosószivattyú

Elmaradásával járó kockázatok

Javítási költségek növekedése, hatásfok romlása, üzemeltetési veszteség növekedése

Engedély

Pályázati forrás felhasználásával megvalósuló víziközmű beruházás esetén vízjogi létesítési engedély, illetve a megvalósítás időszakában érvényben lévő jogszabályok szerinti engedélyek megléte szükséges.

Költségbecslés

UV fertőtlenítő berendezés és gépészeti egység **10.000 e Ft**

Forrás

Pályázati forrás: 100 %

Vízmű forrás: -

Tervrajz

Fejlesztés száma V20 – Br - 14Tárgy: Gecse vízbázis bővítése, korszerűsítése (2030-2039.)Fejlesztés indoka

Vaszar-Takácsi-Gecse vízbázisok vízmennyiségi és vízminőségi gondokkal küzdenek. 1-1 db kút üzemképes és a víztározó kapacitások is kicsik. A fejlesztési időszak végére a vízkezelő technológiai berendezések cseréje, automatizálása is aktuális. Ezért javasoljuk a távvezetékéről való vízellátás megoldását. Pápa-Tapolcafő vízbázisról szolgáltatott vízminőség kifogástalan, kezelést nem igényel, ásványvíz minőségű.

Műszaki leírás**A. változat távvezeték építése Pápáról:**

Távvezeték kiindulási pontja: Pápa, Vaszari u.-Gém u.

I. szakasz Pápa-Vaszar vízbázis	6.900 fm D 200 KPE vízvezeték
II. szakasz Vaszar-Takácsi elágazó út-Takácsi vízbázis	1.500 fm D 160 KPE vízvezeték
III. szakasz Vaszar glóbusz – Gecse vízbázis	5.100 fm D 160 KPE vízvezeték

B. változat Gecse község vízbázis bővítése200 m talpmélységű új kút és hozzá kapcsolódó 200 m³-es medence létesítése gépészettelElmaradásával járó kockázatok

Javítási költség növekedése, üzemeltetési veszteség keletkezése. Ivóvízellátás hosszú távú biztonságos ellátásához elengedhetetlen a fejlesztés

Engedély

Pályázati forrás felhasználásával megvalósuló víziközmű beruházás esetén vízjogi létesítési engedély, illetve a megvalósítás időszakában érvényben lévő jogszabályok szerinti engedélyek megléte szükséges.

Költségbecslés**A. változat**

I.	6.900 fm	224.000 e Ft
II.	1.500 fm	48.000 e Ft
III.	5.100 fm	166.750 e Ft
	Összesen:	438.750 e Ft

A községek közötti költség megosztás az értékesített víz arányában történik:

Vaszar	52.000 m ³ /év	58,4 %	256.230 e Ft
Gecse	12.000 m³/év	13,5 %	82.230 e Ft
Takácsi	25.000 m ³ /év	28,1 %	100.290 e Ft
Összesen:			438.750 e Ft

B. változat

a) 200 m-es új kút létesítése	18.000 e Ft
b) kútfej kiképzés	6.000 e Ft
c) 50 m ³ /d kap.vízkezelő	12.000 e Ft
d) átemelő gépészet	6.000 e Ft
Összesen:	42.000 e Ft

Forrás

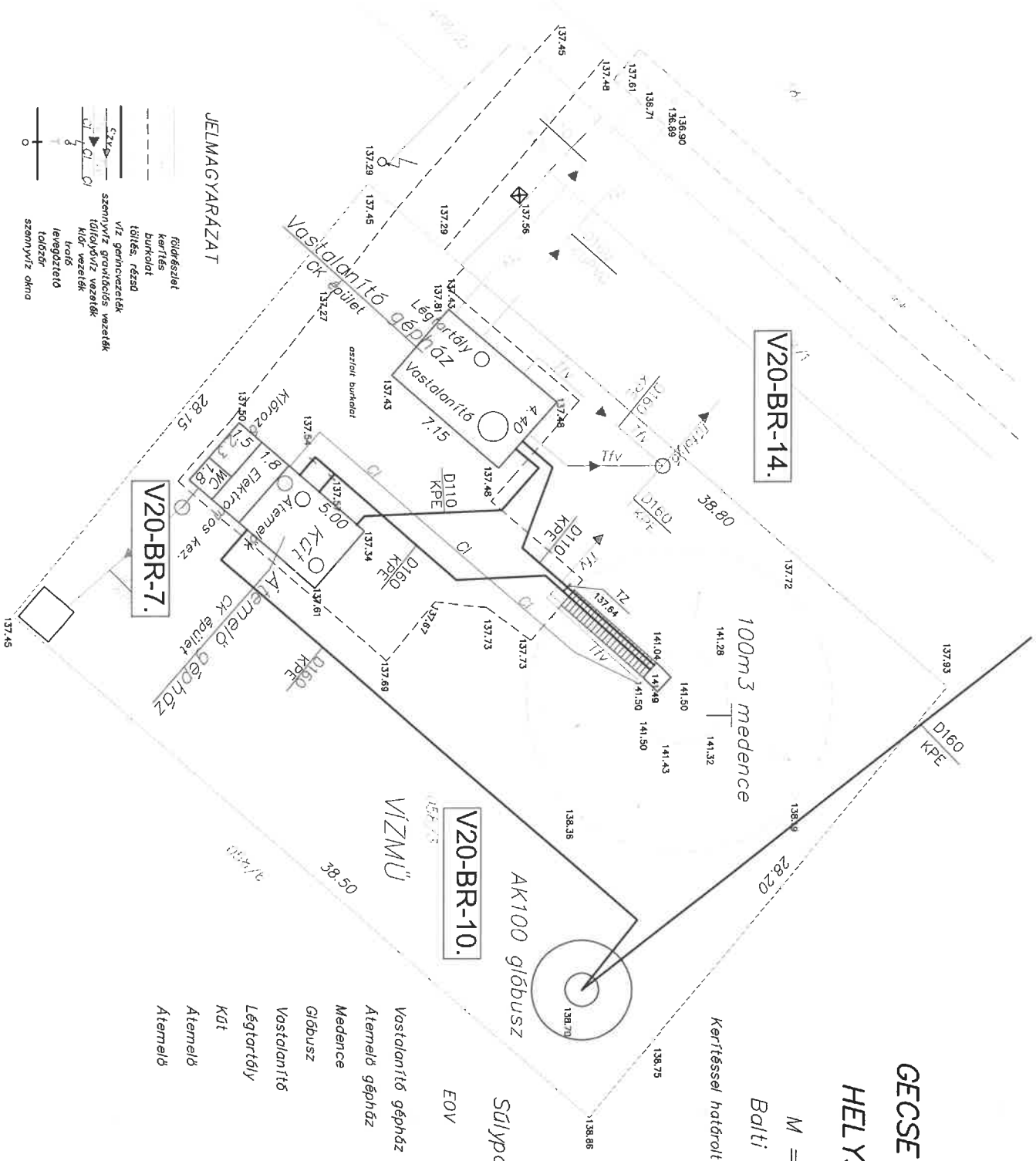
Vízmű écs	-
Pályázati forrás:	100 %

Tervrajz Átnézetes helyszínrajz

GECSE VÍZMŰTELEP HELYSZÍNRAJZ

M = 1:200
Balti alapszint

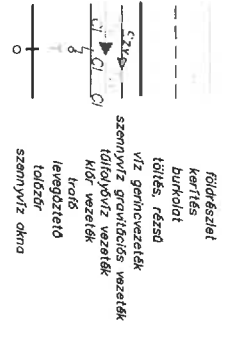
Kertéssel határolt terület nagysága: 1090 m²



Súlyponti koordináták

EOV	Y	X
Vastalanító gépház	535969.66	234679.41
Átemelő gépház	535975.54	234669.48
Medence	535985.22	234689.83
Glóbusz	536000.04	234684.86
Vastalanító	535971.56	234680.39
Légortály	535968.17	234679.81
Kút	535978.55	234671.45
Átemelő	535975.21	234670.77
Átemelő	535974.42	234669.86

JELMAGYARAZAT

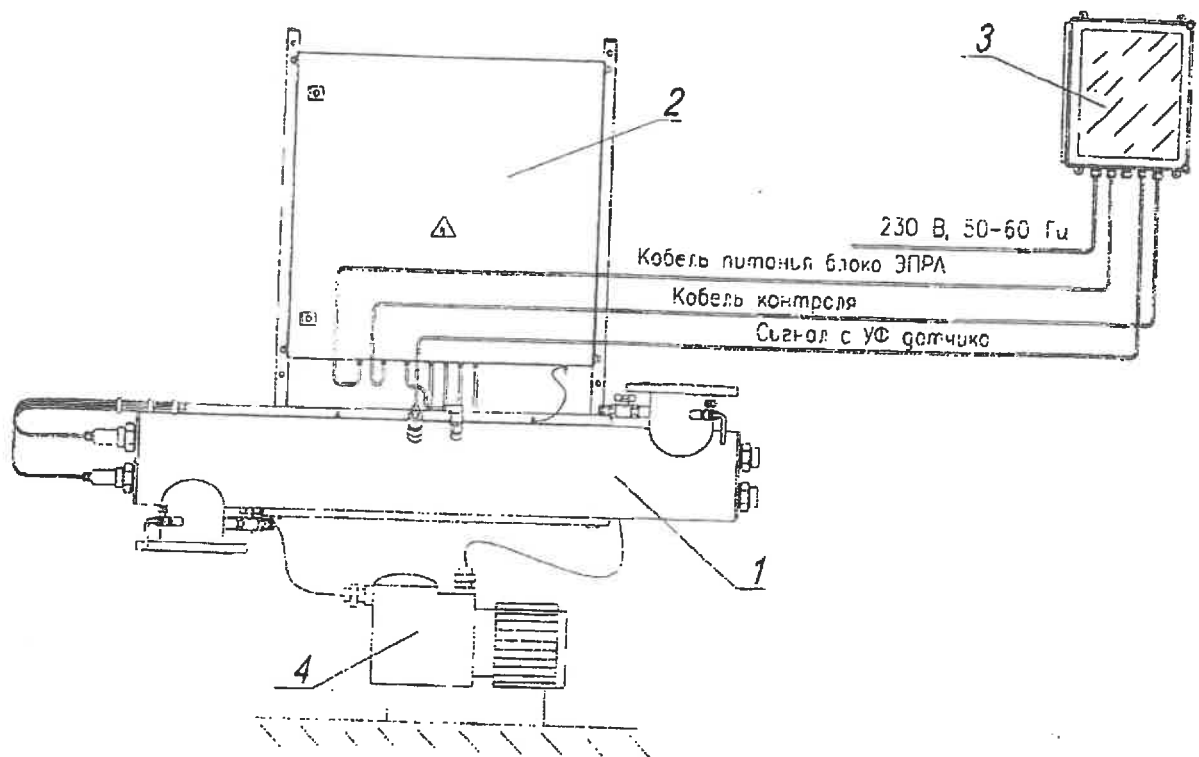


UV csíráatlanító berendezés

V20-BR-10.

A berendezés leírása

- A berendezés az alábbi fő részekből áll (lásd a 3. ábrát):
- FERTŐTLENÍTŐ KAMRA – a kezelendő víz UV-besugárzására szolgál. A fertőtlenítő kamra kamraházból áll, amelyre az elektronikus indító-szabályozó szerkezetblokk (EPRA) van rögzítve. A kamrában kvarc védőburák vannak elhelyezve, amelyek belsejében a baktériumölő UV-lámpák találhatók.
 - ELEKTRONIKUS INDÍTÓ-SZABÁLYOZÓ SZERKEZETBLOKK (EPRA) – a lámpák indítását, ellátását és működésének ellenőrzését végzi.
 - KEZELŐPULT – a berendezés irányítására és működésének ellenőrzésére szolgál.
 - MOSÓSZIVATTYÚ – az UV-lámpa kvarc védőburájának vegyszeres mosására szolgál.



3. ábra. Az UV-besugárzással működő vízfertőtlenítő berendezés:
1 – fertőtlenítő kamra; 2 – EPRA blokk; 3 – kezelőpult; 4 – mosószivattyú